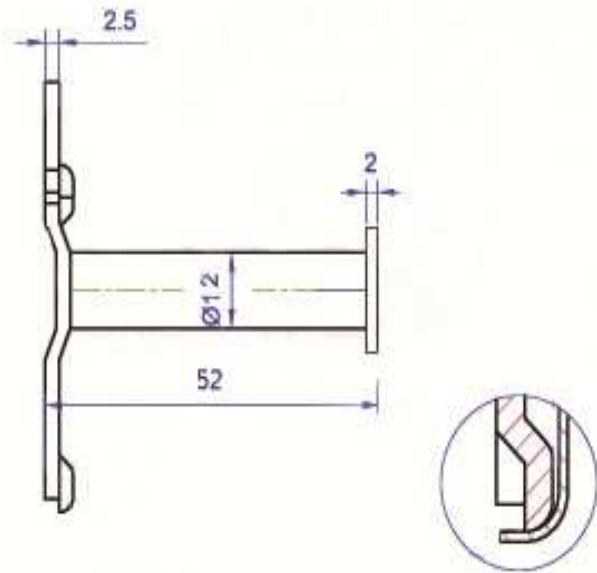
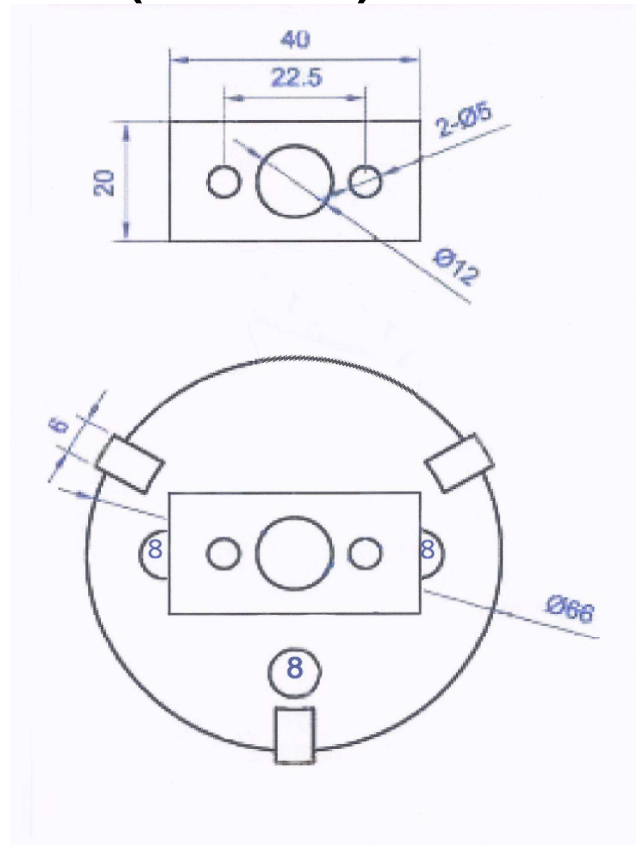


Konsole G8 aus Edelstahl V2A (1.4301) matt gebürstet Retainer G8 satin stainless steel (SUS 304)



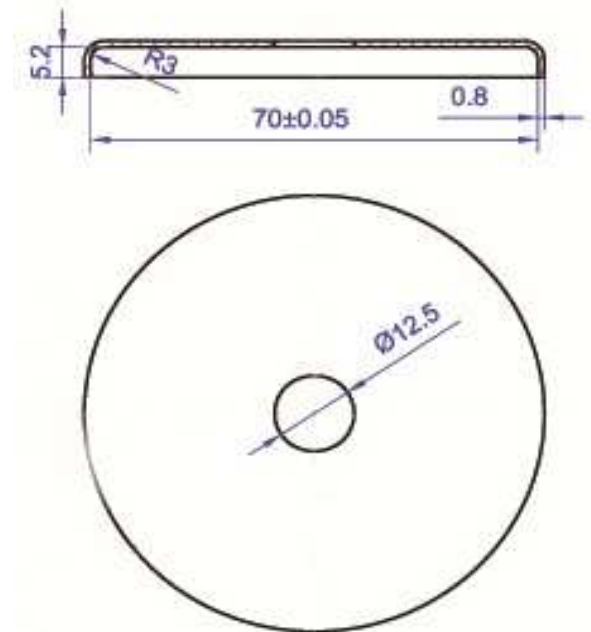
Konsole gerade aus Edelstahl mit
Flachstahlaufsatz
Haltestab aus massiv Edelstahl V2A

Retainer in stainless steel (SUS 304)
straight, with flat steel supporting plate
supporting bar in solid stainless steel



Grundplatte aus Stahl verzinkt mit 3 Einschraub-
löchern und 3 Halter zum aufklipsen der
Abdeckrosette

Base plate in steel zink coated with 3 screw holes
and 3 supports to clip on the covering cap



Abdeckrosette aus Edelstahl
mit Oberfläche matt gebürstet

Covering cap in stainless steel
with matted surface