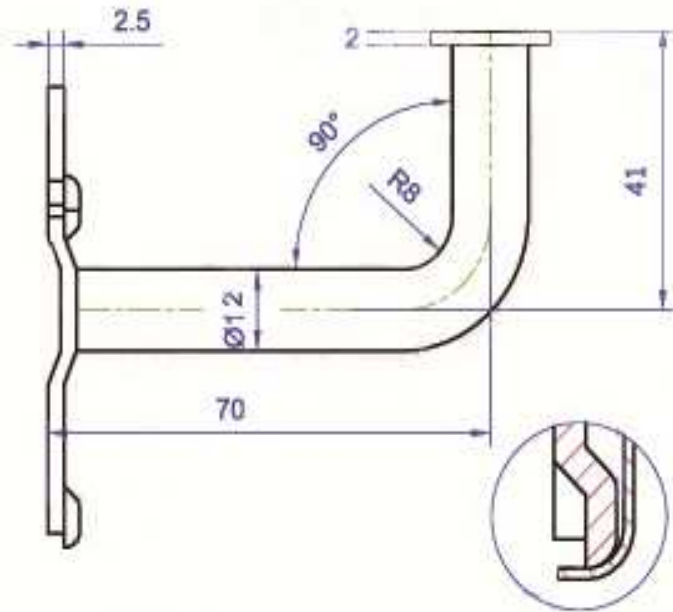
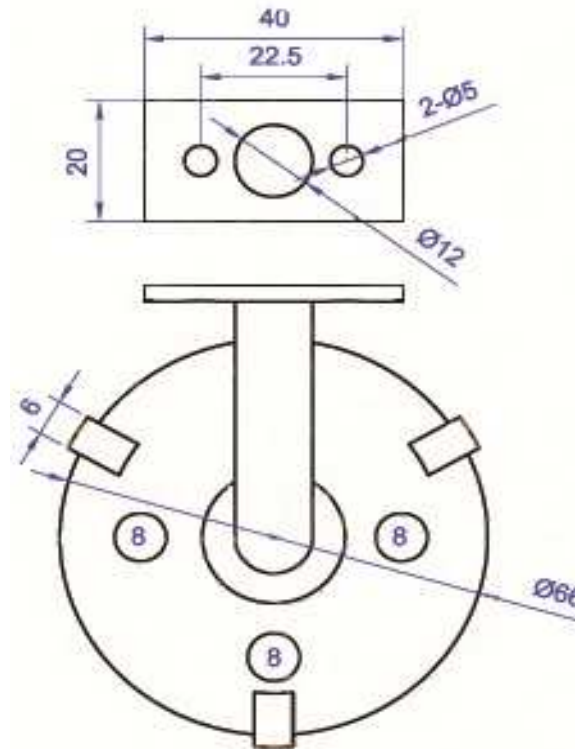


Konsole G7 aus Edelstahl V2A (1.4301) matt gebürstet Retainer G7 satin stainless steel (SUS 304)



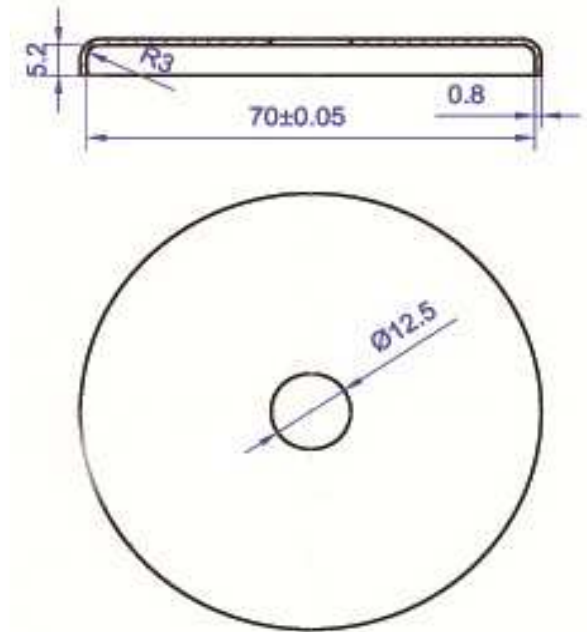
Konsole 90° abgewinkelt aus Edelstahl mit Flachstahlaufsatz
Haltestab aus massiv Edelstahl V2A

Retainer in stainless steel (SUS 304) 90° with flat steel supporting plate
supporting bar in solid stainless steel



Grundplatte aus Stahl verzinkt mit 3 Einschraub-
löchern und 3 Halter zum aufklipsen der
Abdeckkrosette

Base plate in steel zink coated with 3 screw holes
and 3 supports to clip on the covering cap



Abdeckkrosette aus Edelstahl
mit Oberfläche matt gebürstet

Covering cap in stainless steel
with matted surface