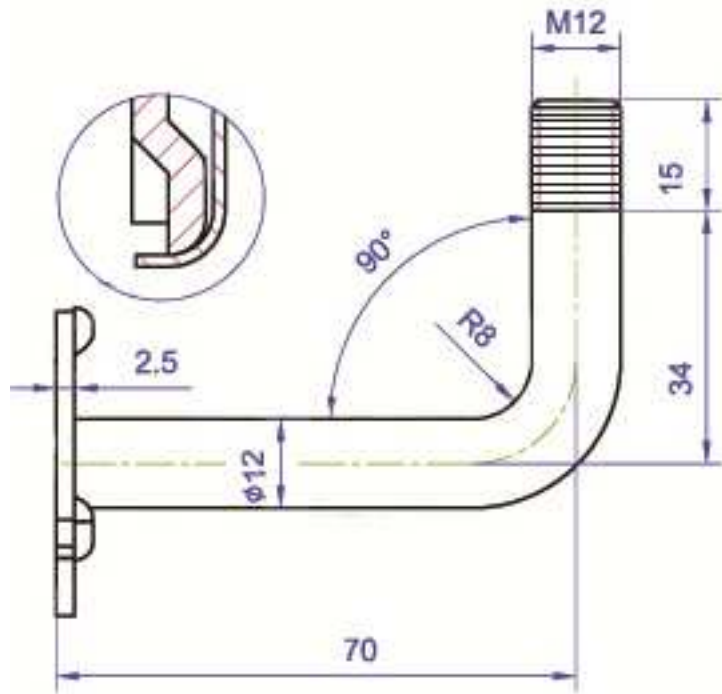
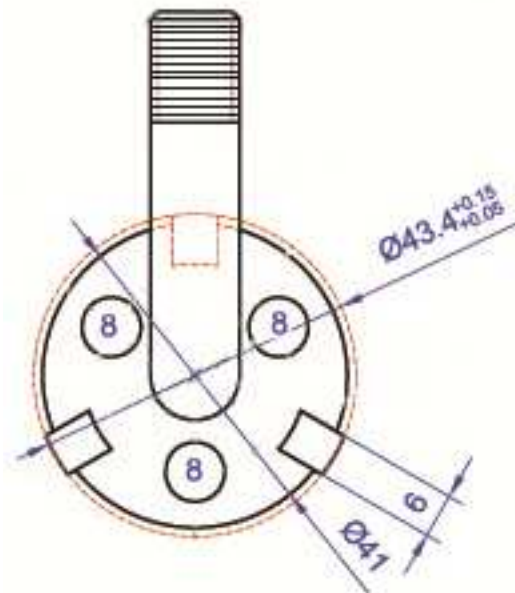


Konsole G3 aus Edelstahl V2A (1.4301) gebürstet Retainer G3 satin stainless steel (SUS 304)



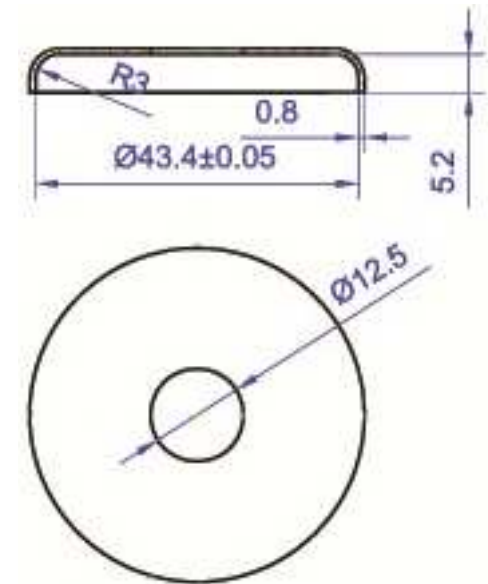
Konsole 90° abgewinkelt aus Edelstahl V2A zum Einschrauben in den Handlauf Haltestab aus Massiv Edelstahl V2A

Retainer in stainless steel (SUS 304) 90° for screwing in the handrail supporting bar in solid stainless steel



Grundplatte aus Stahl verzinkt mit 3 Einschraublöchern und 3 Halter zum aufklipsen der Abdeckrosette

Base plate in steel zink coated with 3 screw holes and 3 supports to clip on the covering cap



Abdeckrosette aus Edelstahl V2A mit Oberfläche matt gebürstet

Covering cap in stainless steel with matted surface