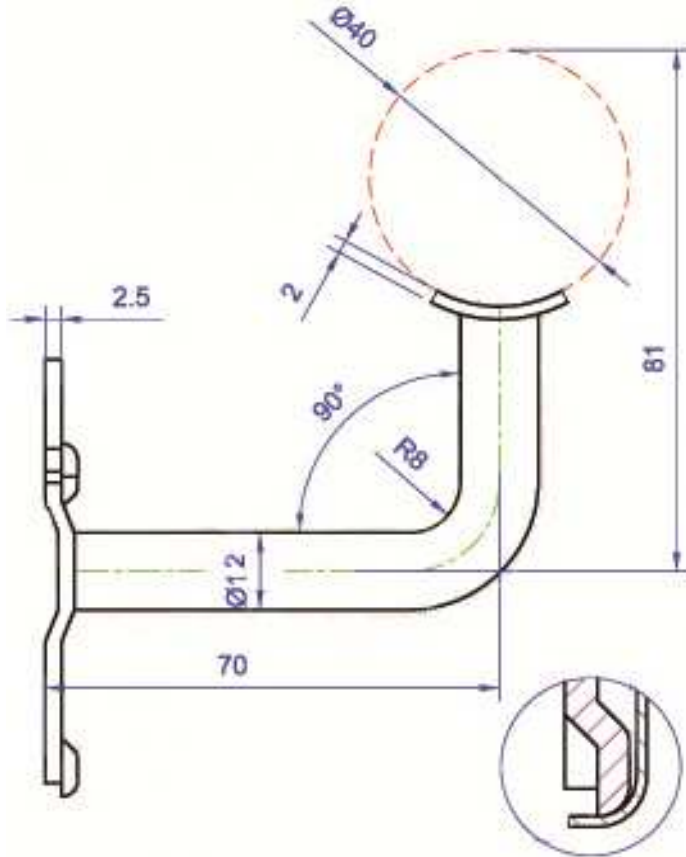


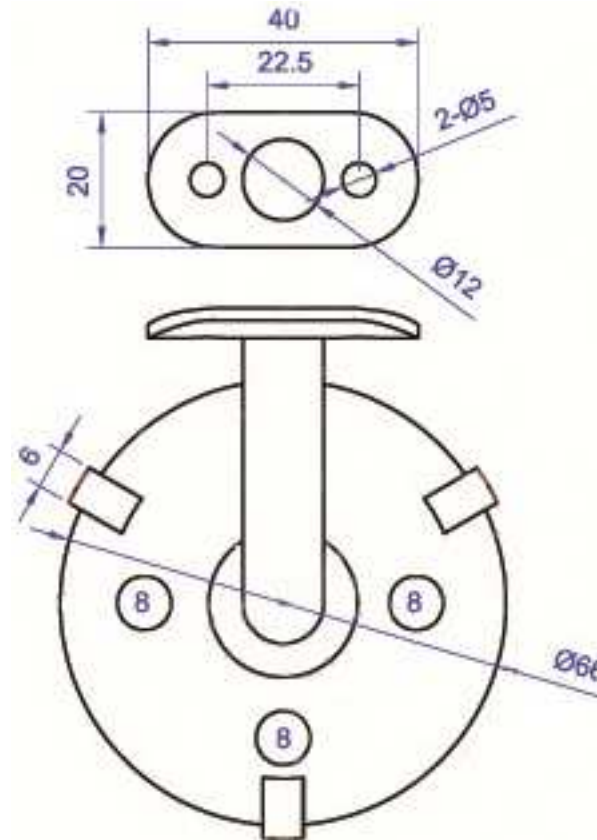
# Konsole G2 aus Edelstahl V2A (1.4301) matt gebürstet Retainer G2 satin stainless steel (SUS 304)



Konsole 90° abgewinkelt aus Edelstahl mit Aufnahmeschale für den Handlauf Haltestab aus massiv Edelstahl V2A

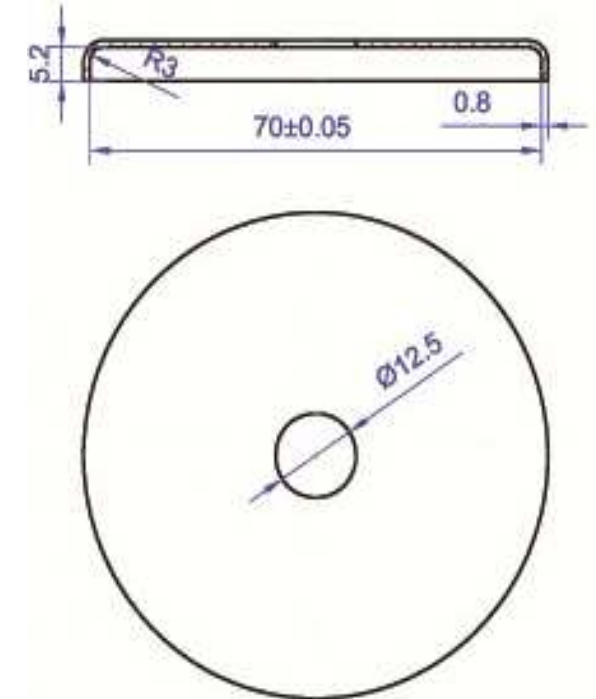
Retainer in stainless steel (SUS 304) 90° with supporting cup

supporting bar in solid stainless steel



Grundplatte aus Stahl verzinkt mit 3 Einschraub-  
löchern und 3 Halter zum aufklipsen der  
Abdeckkrosette

Base plate in steel zink coated with 3 screw holes  
and 3 supports to clip on the covering cap



Abdeckkrosette aus Edelstahl  
mit Oberfläche matt gebürstet

Covering cap in stainless steel  
with matted surface