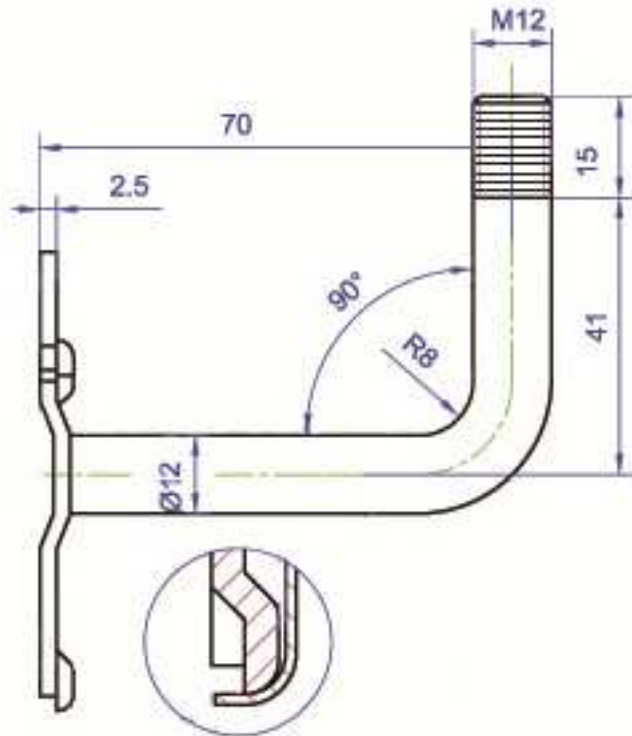


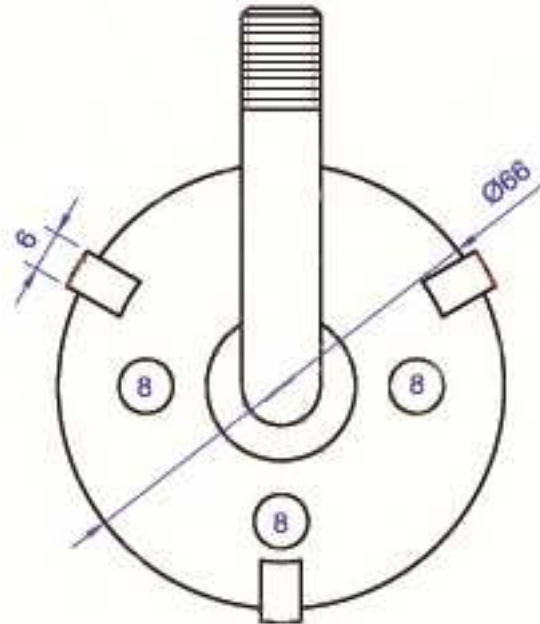
Konsole G1 aus Edelstahl V2A (1.4301) matt gebürstet

Retainer G1 satin stainless steel (SUS 304)



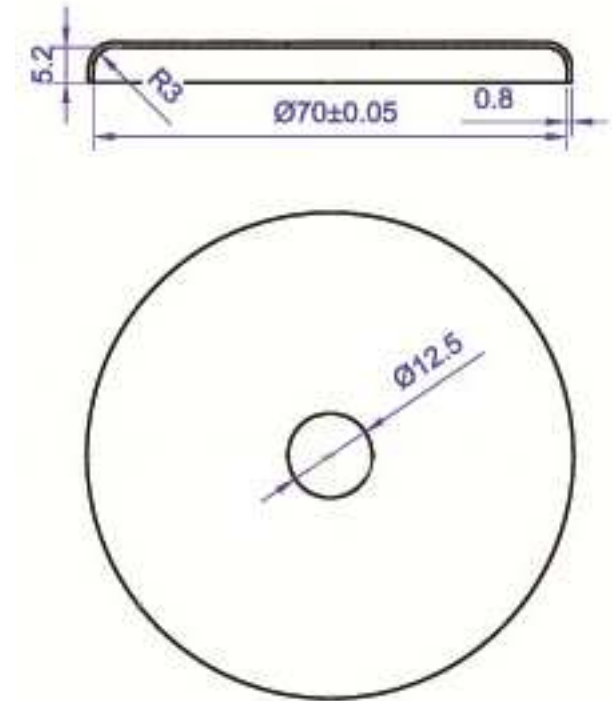
Konsole 90° abgewinkelt aus Edelstahl zum Einschrauben in den Handlauf Haltestab aus massiv Edelstahl V2A

Retainer in stainless steel (SUS 304) 90° for screwing in the handrail supporting bar in solid stainless steel



Grundplatte aus Stahl verzinkt mit 3 Einschraublöchern und 3 Halter zum aufklipsen der Abdeckkrosette

Base plate in steel zink coated with 3 screw holes and 3 supports to clip on the covering cap



Abdeckkrosette aus Edelstahl Oberfläche matt gebürstet

Covering cap in stainless steel with matted surface

Hans Glück
BAU-TEILE-HANDEL

Am Herrenweiher 7a
D-84130 Dingolfing
www.glueck-hans.com