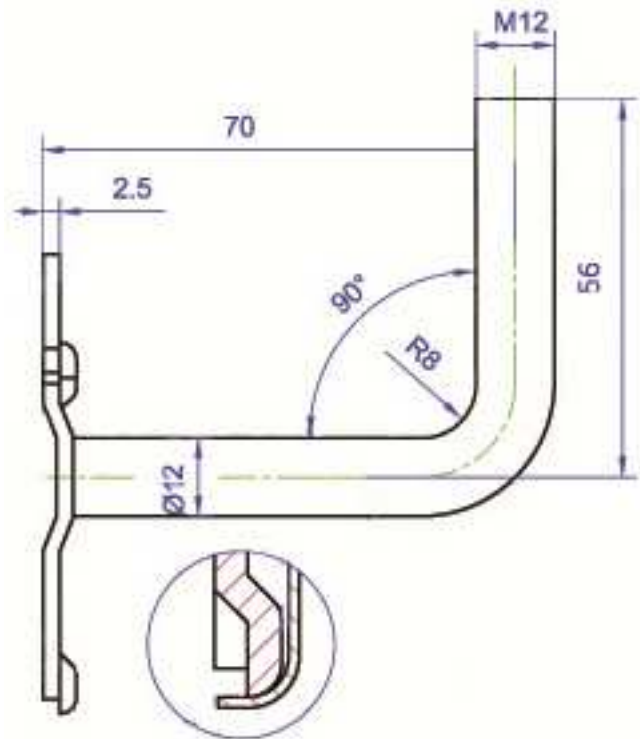
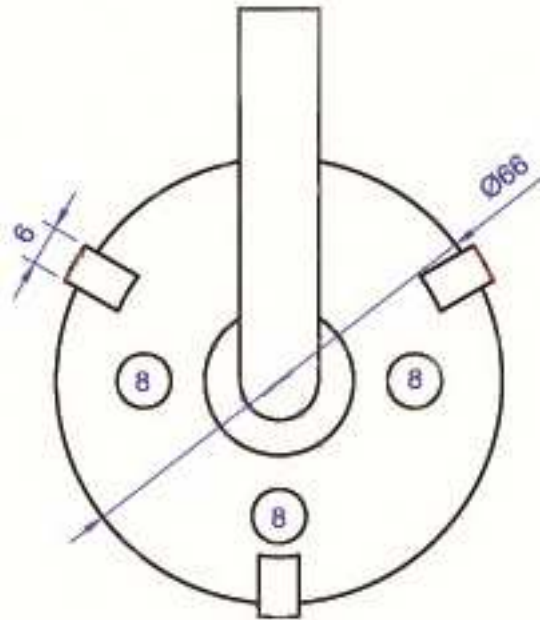


Konsole G0 aus Edelstahl V2A (1.4301) matt gebürstet Retainer G0 satin stainless steel (SUS 304)



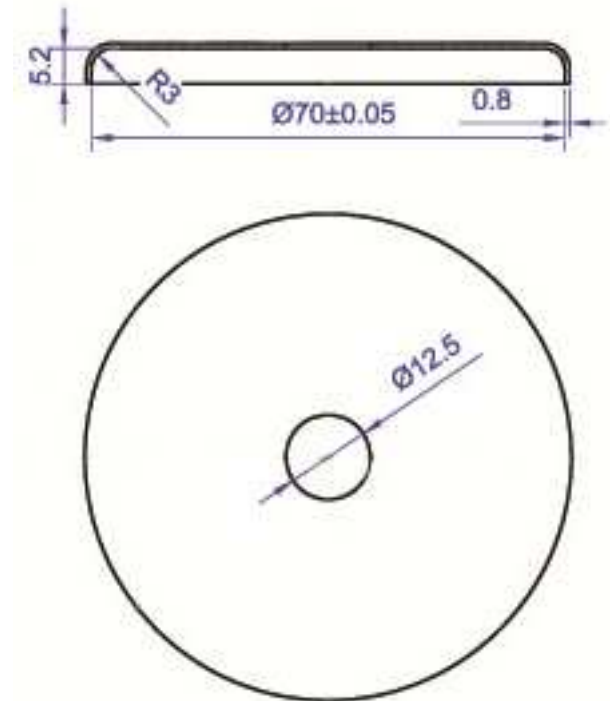
Konsole 90° abgewinkelt aus Edelstahl
Haltestab aus massiv Edelstahl V2A

Retainer in stainless steel (SUS 304) 90°
Supporting bar in solid stainless steel



Grundplatte aus Stahl verzinkt mit 3 Ein-
schraublöchern und 3 Halter zum auf-
klipsen der Abdeckkrosette

Base plate in steel zink coated with 3 screw
holes and 3 supports to clip on the covering cap



Abdeckkrosette aus Edelstahl
Oberfläche matt gebürstet

Covering cap in stainless steel
with matted surface