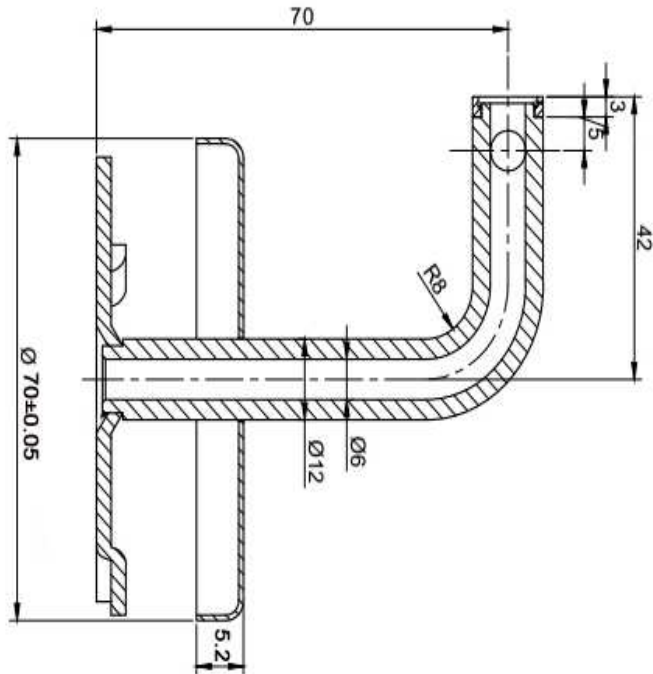


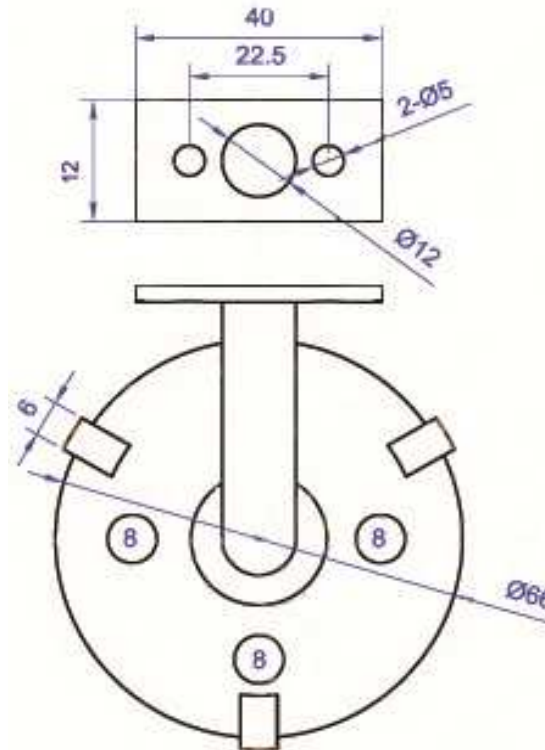
Konsole LED aus Edelstahl V2A (1.4301) matt gebürstet

Bracket LED satin stainless steel (SUS 304)



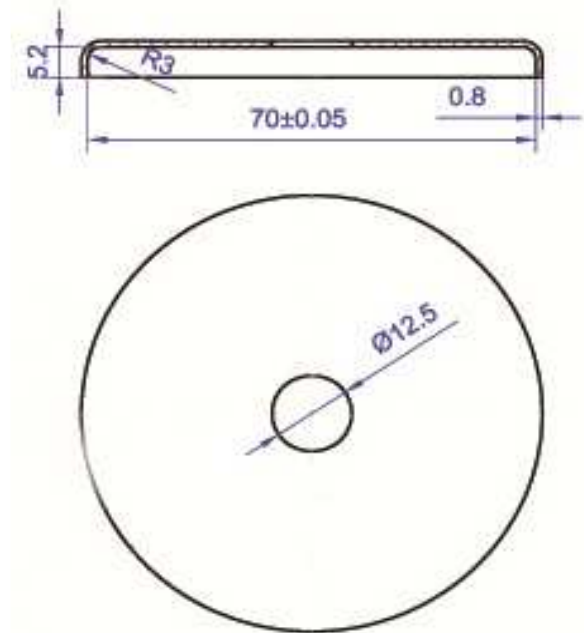
Konsole 90° abgewinkelt aus Edelstahl mit Flachstahlaufsatz
 Halterrohr aus Edelstahl V2A mit zwei Lochbohrungen zur Kabelführung

Bracket in stainless steel (SUS 304) 90° with flat steel supporting plate
 supporting tube in stainless steel with two holes for cable routing



Grundplatte aus Stahl verzinkt mit 3 Einschraublöchern und 3 Halter zum aufklipsen der Abdeckrosette

Base plate in steel zink coated with 3 screw holes and 3 supports to clip on the covering cap



Abdeckrosette aus Edelstahl mit Oberfläche matt gebürstet

Covering cap in stainless steel with matted surface